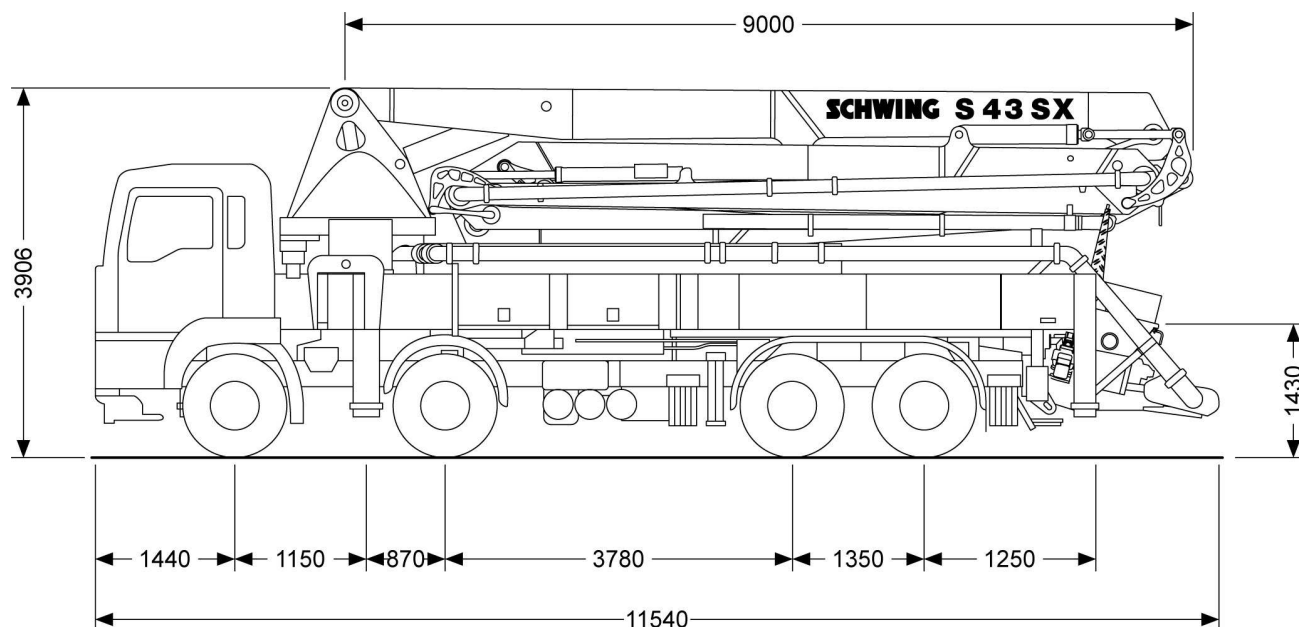
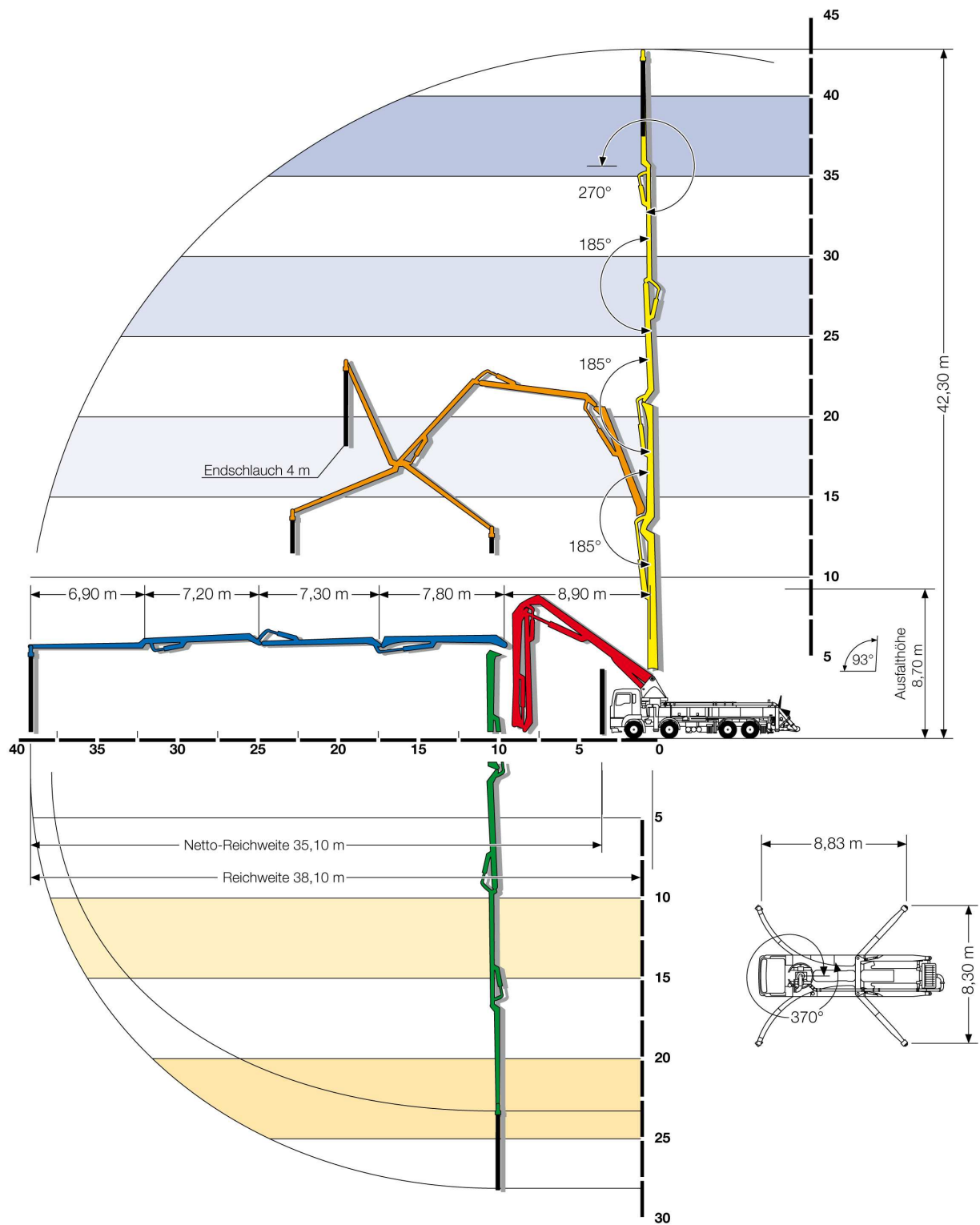


## Autobetonpumpe S 43 SX



<b>Betonpumpenbatterie</b>		<b>P 2023</b>	<b>P 2025</b>	<b>P 2525</b>
Antriebe	l/min	535	535 / 636	535 / 636
Maximale Fördermenge	m <sup>3</sup> /h	158	137 / 163	138 / 164
Maximale Hubzahl	min.	32	23 / 28	19 / 22
Maximaler Betondruck	bar	118	85 / 85	85 / 85

<b>Verteilermast</b>		<b>43 RZ</b>
Förderleitungs-Durchmesser		DN 125
Endschlauchlänge	m	4,0
Reichhöhe	m	42,3
Reichweite von Drehachse	m	38,1
Anzahl der Knickpunkte		5
Höhe der Knickpunkte	m	4,16 / 13,05 / 20,80 / 28,11
Schwenkbereich		2 x 370°
Abstützkräfte vorne	kN	240
Abstützkräfte hinten	kN	230



Mit freundlicher Unterstützung der Firma Schwing.